

# KOHLER®

## SERVICE PARTS

อุปกรณ์ประกอบและอะไหล่

ก๊อกผสมอ่างล้างหน้าแบบก้านโยก

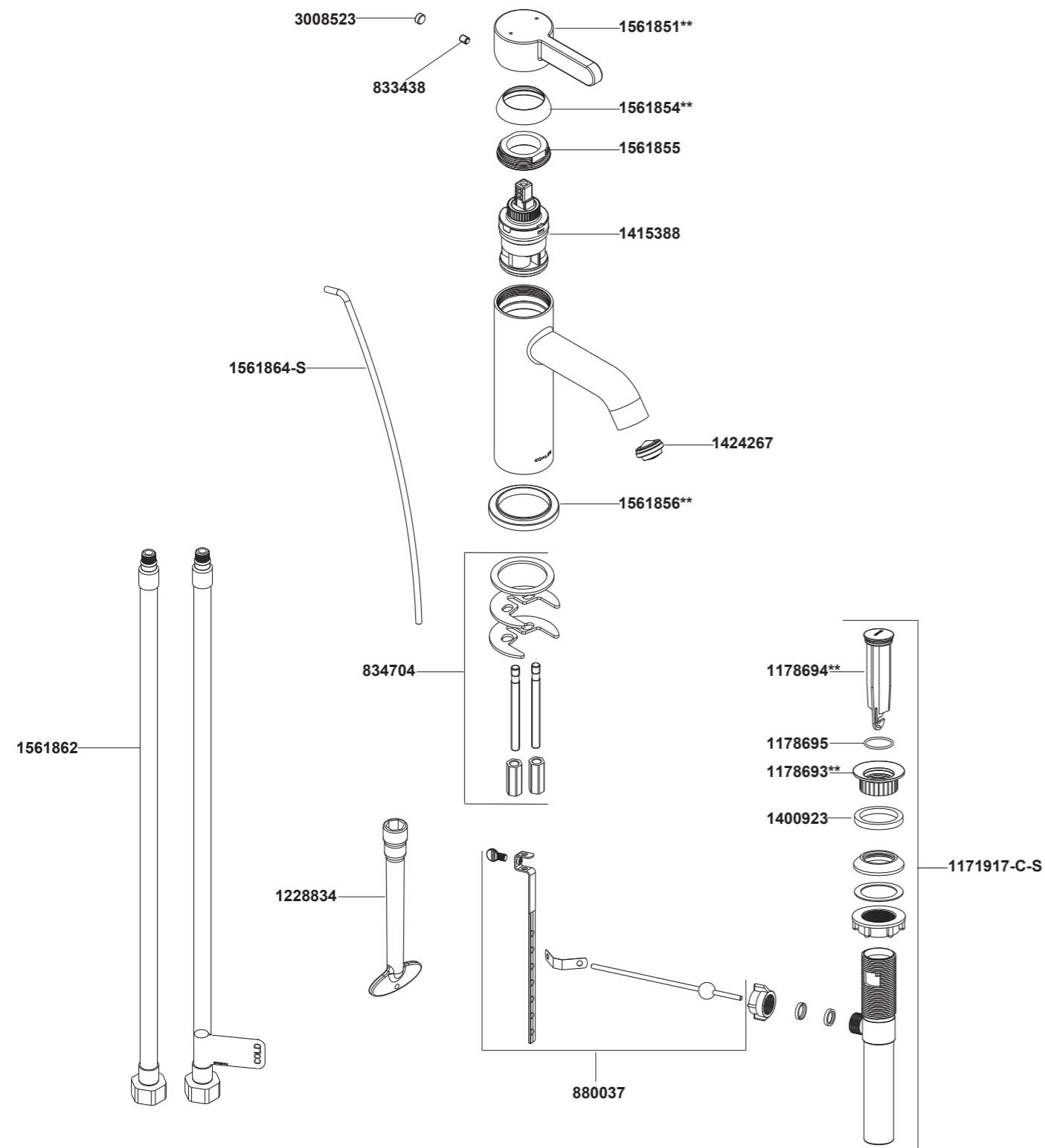
รุ่น อะตอม

# ATOM

Single Handle Lavatory Faucet\_Upright (L, Pop Up)

34313X-4

ก๊อกผสมอ่างล้างหน้าแบบก้านโยก



\*\*Color code must be specified when ordering.

\*\*ระบุรหัสสีคู่เคลือบผิว/สีในการสั่งซื้อผลิตภัณฑ์

Call Center: +(66) 2700 9299  
e-mail: callcenterthailand@kohler.com

1583915-X2-A

4

# KOHLER®

## INSTALLATION INSTRUCTIONS

ข้อแนะนำการติดตั้ง

ก๊อกผสมอ่างล้างหน้าแบบก้านโยก

รุ่น อะตอม

# ATOM

Single Handle Lavatory Faucet\_Upright (L, Pop Up)

34313X-4

ก๊อกผสมอ่างล้างหน้าแบบก้านโยก

### BEFORE YOU BEGIN

All information is based on the latest product information available at the time of publication. Kohler Co. reserves the right to make changes in product characteristics, packaging, or availability at any time without notice.

Please leave these instructions for the consumer. They contain important information.

#### NOTES:

1. Flush the water supply pipes thoroughly to remove any debris.
2. If possible, install this faucet before installing the lavatory.
3. Inspect the supply tubing for damage and leakage. Replace and maintain if necessary.
4. Observe local plumbing codes.
5. Shut off the water supplies to the fitting.

### ก่อนเริ่มการติดตั้ง

ข้อมูลในคู่มือนี้มาจากข้อมูลผลิตภัณฑ์ล่าสุดที่มีอยู่ในช่วงระยะเวลาการจัดพิมพ์ บริษัทฯ ขอสงวนสิทธิ์ในการเปลี่ยนแปลงข้อมูลผลิตภัณฑ์บรรจุภัณฑ์ที่มีอยู่ โดยไม่ต้องแจ้งให้ทราบล่วงหน้า

คู่มือนี้มีข้อมูลสำคัญ โปรดมอบเอกสารให้กับเจ้าของผลิตภัณฑ์

#### ข้อสังเกต:

1. ตรวจสอบความเสียหายและรอยรั่วซึมบนท่อประปา เปลี่ยน และซ่อมแซมหากจำเป็น
2. หากเป็นไปได้ให้ติดตั้งก๊อกน้ำก่อนติดตั้งอ่างล้างหน้า
3. ตรวจสอบความเสียหายและรอยรั่วซึมบนท่อประปา เปลี่ยน และซ่อมแซมหากจำเป็น
4. ตรวจสอบระบบสุขาภิบาล
5. ปิดวาล์วท่อน้ำเข้า

### HANDLE OPERATION

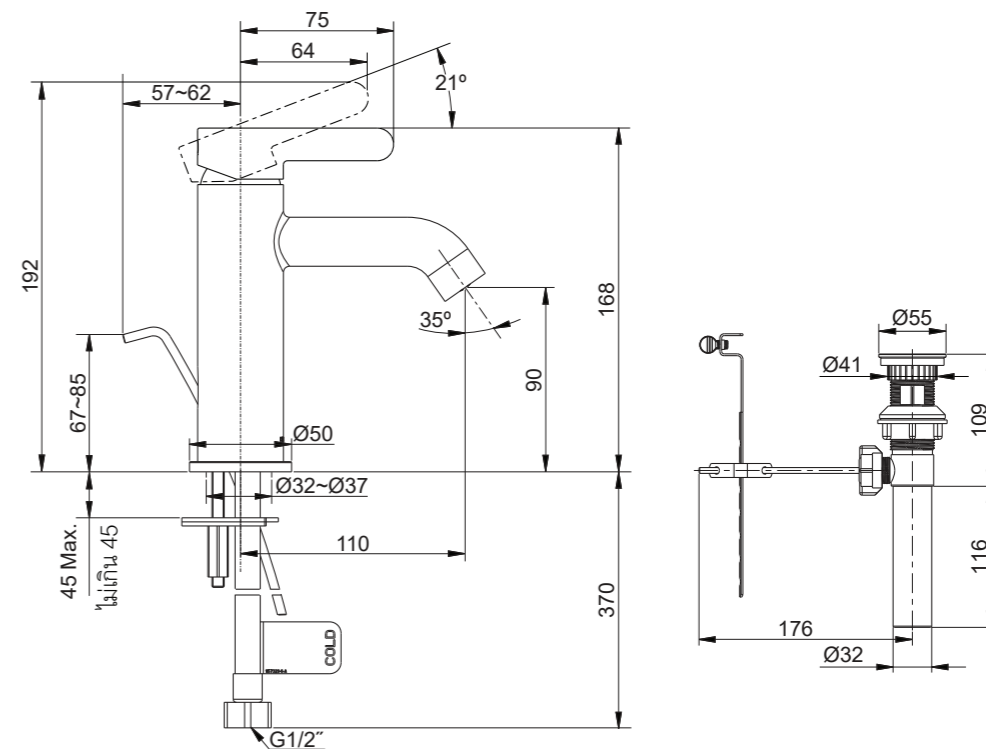
Lift handle gently. Turn clockwise for hot water, turn counter-clockwise for cold water.

### การใช้งานมือบิด

ค่อยๆ ยกมือบิดก้านโยกขึ้น หมุนตามเข็มนาฬิกาเพื่อเปิดน้ำร้อน และหมุนทวนเข็มนาฬิกาเพื่อเปิดน้ำเย็น

### ROUGH-IN DIMENSION

\*Dimensions are approximate. \*ขนาดระยะแสดงค่าโดยประมาณ  
\*Unit: mm. \*หน่วย: มม.



1583915-X2-A

1

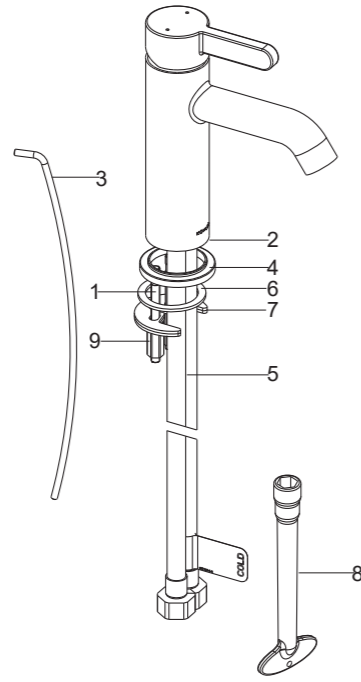
## INSTALLATION

### How to Install the Spout

Install the mounting studs(1) onto the faucet body(2). Insert the lift rod(3) into the hole at the rear of the body. Slide the escutcheon(4) over the hoses(5), mounting studs and lift rod into the faucet bottom. Insert the washer(6) into the bottom groove of the escutcheon.

Insert the faucet assembly into the lavatory hole until the escutcheon is against the deck. Position the faucet. From underside of the lavatory, place the washers(7, Rubber washer is on the top) onto the mounting studs, and tighten the nuts(9) with tool(8) to secure the faucet.

Attach the hoses to water supplies. When facing front of the faucet, the left hose should be connected to hot water, the right hose with label should be connected to cold water.



## ข้อแนะนำการติดตั้ง

### วิธีติดตั้งก๊อกน้ำ

ประกอบสลักเกลียว(1) เข้ากับตัวเรือนก๊อกน้ำ(2) สวมก้านยกสวิตช์(3) เข้าไปที่รูด้านหลังของก๊อกน้ำ สวมฐานรอง(4) เข้าไปที่ด้านล่างของก๊อกน้ำ ผ่านสายน้ำดี(5) สลักเกลียวและก้านยกสวิตช์(6) สวมแหวนรอง(6) เข้าไปยังร่องใต้ฐานรองก๊อกน้ำ

สวมชุดก๊อกน้ำเข้าไปในรูก๊อกน้ำของอ่างล้างหน้า จนกระทั่งด้านล่างของฐานรองก๊อกน้ำแนบสนิทกับด้านบนอ่างล้างหน้า จัดตำแหน่งก๊อกน้ำ จากด้านใต้ของอ่างล้างหน้า ให้ประกอบแหวนรองรูปเกือกม้า(7, โดยให้แหวนรองยางอยู่ด้านบน) เข้ากับสลักเกลียว จากนั้นขันนอต(9) ให้แน่นโดยใช้ประแจ(8) เพื่อยึดก๊อกน้ำ

สวมสายน้ำดีเข้ากับวาล์วน้ำ เมื่อหันหน้าเข้าหาก๊อกน้ำ ให้ประกอบสายน้ำดีด้านซ้ายเข้ากับท่อน้ำร้อน และประกอบสายน้ำดีด้านขวาที่มีป้ายกำกับเข้ากับท่อน้ำเย็น

### How to Install the Drain

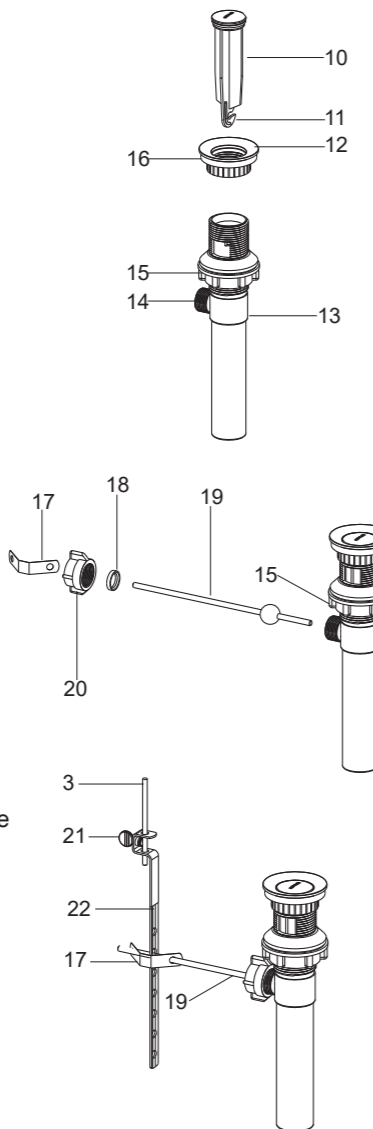
Remove the stopper(10), flange(12) and washer(16) from the drain body(13). Insert the drain body kit into the lavatory from underside, and make sure the drain lever hole(14) facing to the back of the lavatory. Screw the flange with washer into the drain body. Tighten the locknut(15) by hand from the underside of the lavatory.

Place the stopper(10) into the drain body aligning the flat side of the stopper hole(11) with the drain lever hole.

Remove the retaining nut(20). Fit the plastic washer(18) and retaining nut onto the ball lever(19). Insert the ball lever assembly into the drain lever hole and through the stopper hole. Tighten the retaining nut. Be sure that the ball lever(19) points to the back of the lavatory, tighten the locknut(15) on the drain body by wrench.

**NOTE:** If needed, apply a ring of plumbers putty or other sealants around the underside of the flange(12), instead of using foam washer(16) Do not reposition the drain after the locknut is tightened, or you may break the putty or sealant seal.

Assemble the thumb screw(21) to the link(22), and link onto the ball lever(19) with "V"-clip(17). Slide the lift rod(3) into the hole in the link. Push the ball lever down into the open position, and adjust the lift rod. Tighten the thumb screw(21).



### วิธีติดตั้งสวิตช์อ่าง

นำตัวอุดสวิตช์อ่าง(10), หน้าแปลน(12) และแหวนยาง(16) ออกจากชุดสวิตช์อ่าง(13) สวมชุดสวิตช์อ่างเข้ากับอ่างล้างหน้าจากทางด้านล่างของอ่างล้างหน้า และให้แน่ใจว่ารูก้านโยกสวิตช์อ่าง(14) หันไปด้านหลังของอ่างล้างหน้า ขันหน้าแปลนและแหวนรองเข้ากับสวิตช์อ่าง จากนั้นใช้มีดขันนอตยึดสวิตช์อ่าง(15) ให้แน่นจากด้านใต้ของอ่างล้างหน้า

สวมตัวอุดสวิตช์อ่าง(10) เข้ากับสวิตช์อ่าง ให้แน่ใจว่ารูของตัวอุดสวิตช์อ่าง(11) ตรงกับรูก้านโยกสวิตช์อ่าง

ถอดนอตยึด(20) จากนั้นประกอบแหวนรองพลาสติก(18) และนอตยึดเข้ากับก้านกระดก(19) สวมก้านกระดกเข้ากับรูก้านโยกสวิตช์อ่าง(14) ผ่านรูตัวอุดสวิตช์อ่าง จากนั้นขันนอตให้แน่น ตรวจสอบให้แน่ใจว่า ก้านกระดก(19) ชี้ไปที่ด้านหลังอ่างล้างหน้า จากนั้นขันนอตยึดสวิตช์อ่าง(15) ให้แน่นด้วยประแจ

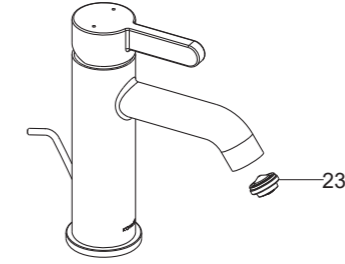
**ข้อสังเกต:** หากต้องการ สามารถทาซิลิโคนรอบด้านล่างหน้าแปลนของสวิตช์อ่าง(12) แทนการใช้แหวนโฟม(16) ห้ามเปลี่ยนตำแหน่งสวิตช์อ่าง หากทาว์สคูดูรอยรั่ว หลังจากขันให้แน่นด้วยนอตแล้ว เพราะอาจทำให้วาล์วคูดูรอยรั่วแตก

ประกอบสกรู(21) เข้ากับแกนข้อต่อสวิตช์อ่าง(22) จากนั้นประกอบแกนข้อต่อสวิตช์อ่างเข้ากับก้านกระดก(19) ด้วยคิลิปรูปตัว V (17) สวมก้านยก(3) เข้ากับรูแกนข้อต่อสวิตช์อ่าง กดก้านกระดกให้อยู่ในตำแหน่งเปิด จากนั้นปรับก้านยกแล้วขันสกรู(21) ให้แน่น

## INSTALLATION CHECKOUT

Ensure all connections are tight. Ensure the handle is in the off position. Turn on the drain and main water supply, and check for leaks. Repair as needed.

Remove the aerator kit(23). Turn on the faucet. Run hot and cold water through the faucet for about one minute to remove any debris. Check for leaks. Remove any debris from the aerator. Shut off the faucet. Reinstall the aerator kit.



## ทดสอบการติดตั้ง

ให้แน่ใจว่าขันข้อต่อแน่นทุกชิ้น และมีมือปิดก้านโยกอยู่ในตำแหน่งปิด เปิดสวิตช์อ่างล้างจานและเปิดวาล์วน้ำ เพื่อตรวจสอบการรั่วซึม ซ่อมแซมหากจำเป็น

ถอดปากก๊อก(23) เปิดก๊อกน้ำร้อนและน้ำเย็นทิ้งไว้ประมาณ 1 นาทีเพื่อล้างขจัดสิ่งสกปรกออก ตรวจสอบการรั่วซึม นำเศษสิ่งสกปรกออก ปิดก๊อกน้ำ จากนั้นประกอบปากก๊อกกลับเข้าที่เดิม

## CLEANING INSTRUCTIONS

All Finishes: Clean the finish with mild soap and warm water. Wipe entire surface completely dry with clean soft cloth. Many cleaners may contain chemicals, such as ammonia, chlorine, toilet cleaner etc, which could adversely affect the finish and are not recommended for cleaning.

Do not use abrasive cleaners or solvents on Kohler faucets and fittings.

## การดูแลรักษาและการทำความสะอาด

สำหรับทุกพื้นผิว : ทำความสะอาดด้วยน้ำสบู่อ่อนๆ ล้างทำความสะอาดและเช็ดให้แห้งด้วยผ้านุ่มผลิตภัณฑ์ทำความสะอาดอาจมีส่วนผสมของสารเคมี เช่นแอมโมเนีย, คลอรีน, ผลิตภัณฑ์ทำความสะอาดห้องน้ำซึ่งอาจเกิดความเสียหายกับพื้นผิวผลิตภัณฑ์ได้ จึงไม่แนะนำให้ใช้ในการทำความสะอาด

ห้ามใช้ผลิตภัณฑ์ทำความสะอาดที่มีฤทธิ์กัดกร่อน